
Fitting instructions

Make : Saab

9-3 Sportsedan; 2003->

Type : 3773




- NL Montagehandleiding
- GB Fitting instructions
- D Montageanleitung
- F Instructions de montage
- S Monteringsanvisningar
- DK Montagevejledning
- E Instrucciones de montaje
- I Istruzioni per il montaggio
- PL Instrukcja montażu
- SF Asennusohjeet
- CZ Pokyny k montáži
- H Szerelési útmutató
- RUS Руководство для монтажа


BRiNK®

Your perfect fit
brink.eu

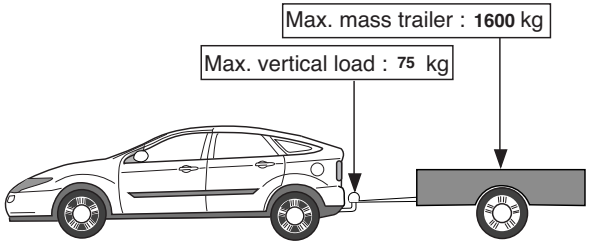
Couplingsclass: A50-X



94/20/EC



e11 00-4183





Max. mass trailer : 1600 kg


Max. vertical load : 75 kg



D-Value: 9.0kN

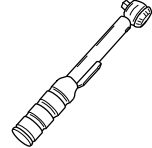
Torque settings for nuts and bolts (8.8)

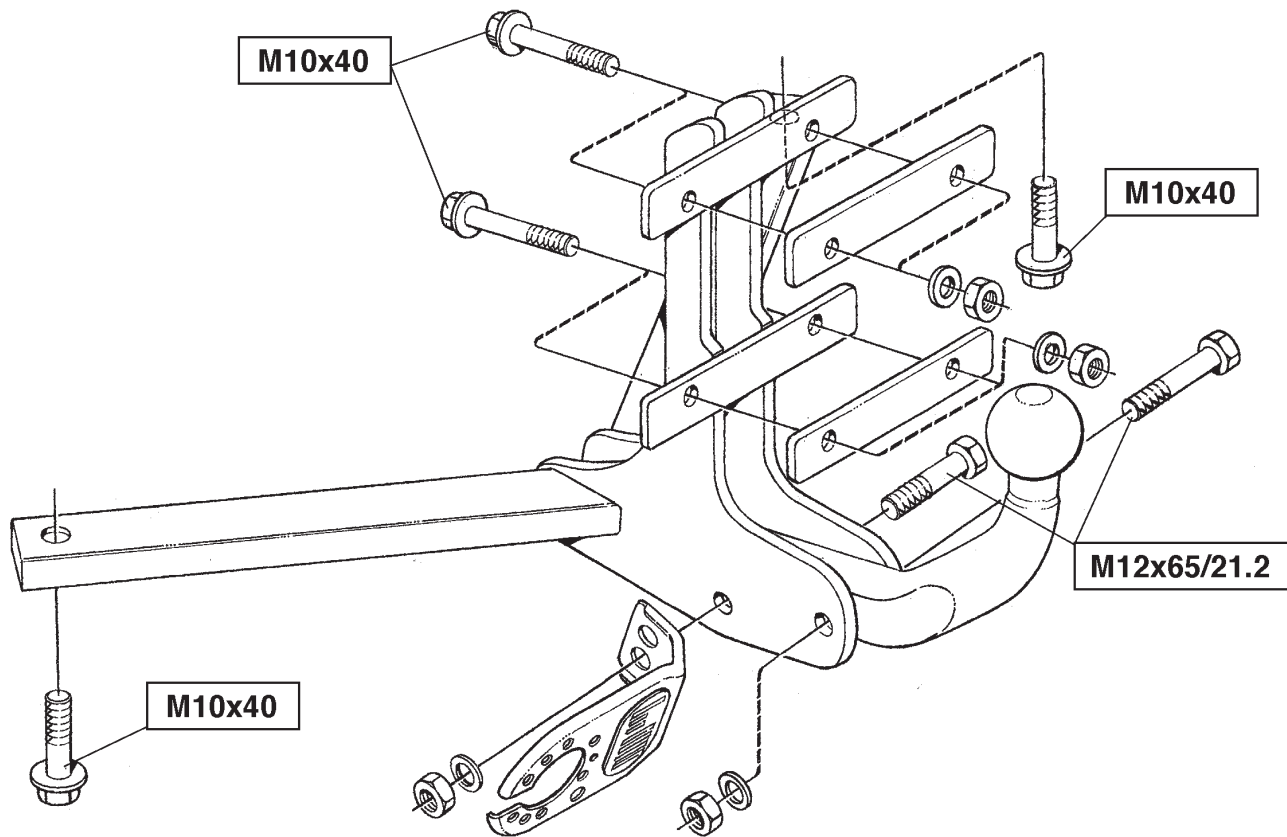


M10  **46 Nm**

M12  **79 Nm 71Nm (with self-locking nut)**

0km  **+**  **1000km**





NL**MONTAGEHANDLEIDING:**

1. Demonteer de zijpanelen uit de bagageruimte.
2. Demonteer de achterlichten en bumper.
3. Monteer de trekhaak in de aluminium balk en op de twee bevestigingspunten onder het voertuig.
4. Draai alle bouten en moeren overeenkomstig tabel vast.
5. Zaag een deel overeenkomstig figuur 1 in het midden aan de onderzijde uit de bumper.
6. Monteer de bumper, achterlichten en de zijpanelen.
7. Monteer de kogelstang inclusief stekkerplaat.
8. Draai alle bouten en moeren overeenkomstig tabel vast.

Raadpleeg voor demontage en montage van voertuig onderdelen het werkplaats handboek.

Raadpleeg voor montage en bevestigingsmiddelen de schets.

BELANGRIJK:

- * Voor eventueel noodzakelijke aanpassing(en) "van het voertuig" dient men de dealer te raadplegen.
- * Indien op de bevestigingspunten een bitumen of anti-dreunlaag aanwezig is, dient deze verwijderd te worden.
- * Voor de max. toegestane massa, welke uw auto mag trekken, dient u uw dealer te raadplegen.
- * Bij het boren dient men er zorg voor te dragen, dat rem- en brandstofleidingen niet worden geraakt.
- * Verwijder "indien aanwezig" de plastic dopjes uit de puntlasmoeren.

GB**FITTING INSTRUCTIONS**

1. Remove the side panels from the luggage compartment.
2. Remove the rear-lights and the bumper.
3. Fit the towbar into the aluminium beam and the two fittingpoints under

the vehicle.

4. Tighten all nuts and bolt to the torque indicated in the table.
5. Saw a section out of the middle of the bumper as shown in fig. 1
6. Fit the bumper, rear-lights and the side panels.
7. Fit ball hitch, including socketplate.
8. Tighten all nuts and bolt to the torque indicated in the table.

**For dismantling and fitting the vehicle parts, see the site handbook.
For fitting instructions and attachment method, see drawing.**

NOTE:

- * The dealer should be consulted for possible necessary adjustment(s) "of the vehicle".
- * Remove the insulating material from the contact area of the fitting points.
- * Consult your dealer for the maximum tolerated pull weight and ball hitch pressure of your vehicle.
- * Do not drill through brake-or fuellines.
- * Remove (if present) the plastic caps from the spot welding nuts.

D**MONTAGEANLEITUNG**

1. Die Seitenwände aus dem Kofferraum entfernen.
2. Rücklichter und Stoßstange abmontieren.
3. Montage der Kupplung in die Aluminium Träger an die beiden Befestigungspunkte unter dem Fahrzeug.
4. Alle Schrauben und Muttern gemäß den Angaben in der Tabelle festziehen.
5. Auf der Unterseite der Stoßstange einen Teil aus der Mitte gemäß Abbildung 1 herausschneiden.
6. Stoßstange, Rücklichter und Seitenwände montieren.
7. Die Kugelstange einschließlich Steckdosenplatte montieren.
8. Alle Schrauben und Muttern gemäß den Angaben in der Tabelle festziehen.

Für die Demontage und Montage von Fahrzeugteilen das Werkstatt-Handbuch zu Rate ziehen.
Für die Montage und die Befestigungsmittel die Skizze zu Rate ziehen.

HINWEISE:

- * Für (eine) eventuell erforderliche Anpassung(en) "des Fahrzeugs" ist der Händler zu Rate zu ziehen.
- * Im Bereich der Anlageflächen muß Unterbodenschutz, Hohlraumkonservierung (Wachs) und Antidröhnmaterial entfernt werden.
- * Vor dem Bohren prüfen, daß keine, dort eventuell vorhandene Leitungen beschädigt werden können.
- * Alle Bohrspäne entfernen und gebohrte Löcher gegen Korrosion schützen.
- * Die Kupplungskugel ist sauber zu halten und zu fetten.
- * Entfernen Sie "falls vorhanden", die Plastikkappen von den Punktschweißmuttern.
- * Für das höchstzulässige Zuggewicht und der erlaubte Kugeldruck Ihres Fahrzeugs ist IhrHändler zu befragen.
- * Die Quetschmuttern müssen nach einem späteren lösen der Muttern gegen neue ausgetauscht werden, da ansonsten die Sicherungswirkung nicht mehr garantiert ist!

F INSTRUCTIONS DE MONTAGE.

1. Déposer les panneaux latéraux du coffre.
2. Déposer les feux arrière et le pare-chocs.
3. Monter l'attelage à l'intérieur de la traverse en aluminium et aux deux points de fixation sur les longeron du véhicule.
4. Serrer tous les boulons et écrous conformément au tableau.
5. Scier au centre de la partie inférieure du pare-chocs une partie correspondant à la figure 1.
6. Monter le pare-chocs, les feux arrière et les panneaux latéraux du coffre.

7. Monter la barre de la rotule y compris la prise électrique.
8. Serrer tous les boulons et écrous conformément au tableau.

Pour le montage et le démontage des pièces du véhicule, consulter la notice du fabricant.

Consulter le croquis pour voir le montage et les moyens de fixation.

REMARQUE:

- * Pour une/des adaptations indispensables sur le véhicule, veuillez consulter le concessionnaire.
- * Enlever la couche de bitume ou d'anti-tremblement qui recouvre éventuellement les points de fixation.
- * Ne pas oublier les rondelles Grower et les rondelles de blocage.
- * Pour connaître le poids de traction maximum et le poids en flèche sur la rotule autorisée du véhicule, veuillez consulter votre concessionnaire.
- * Veiller en perçant à ne pas endommager les conduites de frein et de carburant.
- * Retirer "si présents" les embouts en plastique des écrous de soudure par point.

S MONTERINGSANVISNING:

1. Demontera sidoklädseln i bagageutrymmet.
2. Demontera bakljusen och stötfångaren.
3. Montera dragkroken till aluminiumbalken samt i de två fästpunkterna under bilen.
4. Momentdrag alla skruvar och muttrar enligt tabell.
5. Såga ut en del ur mitten av stötfångarens undersida enligt figur. 1
6. Återmontera stötfångaren, bakljusen, sidoklädseln.
7. Montera kulstången inklusive kontaktplattan.
8. Momentdrag alla skruvar och muttrar enligt tabell.

Se verkstadshandboken för demontering och montering av fordonets delar.

Se skissen för montering och monteringsmaterial.

OBS:

- * Kontakta återförsäljaren om fordonet eventuellt bör modifieras.
- * Om det finns ett bitumen- eller stötdämpande lager vid kontaktytor skall detta avlägsnas.
- * Kontakta din återförsäljare för ditt fordons max. dragvikt och tillåtna kulttryck.
- * Vid borring skall man se till att broms- och bränsleledningarna inte skadas.
- * Avlägsna de små plastlocken - om dessa finns - från punktsvetsmuttrarna.

DK MONTAGEVEJLEDNING.

1. Demonter sidepanelerne fra bagagerummet.
2. Demonter baglysene og kofangeren.
3. Monter anhængertrækket i aluminiums rammen i de to monteringspunkter i undervognen.
4. Spænd alle bolte og møtrikker jf. tabellen.
5. Sav en del ud af kofangeren midt på undersiden jf. fig. 1.
6. Monter kofanger, baglys og sidepanelerne.
7. Monter kuglestangen, inklusive kontaktplade.
8. Spænd alle bolte og møtrikker jf. tabellen.

Rådfør for demontering og montage af dele til køretøjet arbejdspladshåndbogen.

Rådfør for montage og montagemidler skitsen.

BEMÆRK:

- * Kontakt forhandleren i forbindelse med eventuelle påkrævede ændring(er) på køretøjet.
- * Undervognsbehandlingen skal fjernes de steder hvor trækket ligger an mod bilen.

- * Efter montering af træk forsegles undervogns-behandlingen omkring anlægsstederne.
- * Brink træk er fremstillet i henhold til bilfabrikanternes foreskrifter.
- * Brink træk skal boltes fast, svejsning må ikke forekomme.
- * Kontakt Deres forhandler for oplysninger om den maksimale trækraft og det tilladte kugletryk.
- * Kugelbolten er ISO Std. 1103
- * Fjern plasticpropperne "om de findes" fra de punktsvejsede møtrikker.

DENNE MONTERINGSVEJLEDNING SKAL MEDBRINGES VED SYN.

E INSTRUCCIONES DE MONTAJE.

1. Desmontar los paneles laterales del maletero.
2. Desmontar las luces traseras y los parachoques.
3. Colocar el enganche en la viga de aluminio y los dos puntos de anclaje debajo del vehículo.
4. Apretar todos los tornillos y tuercas de acuerdo con los puntos de la tabla.
5. Serrar una parte de acuerdo con la figura 1 en el centro del lado inferior del parachoques.
6. Montar el parachoques, las luces traseras y los paneles laterales.
7. Montar la barra de la bola inclusive placa enchufe.
8. Apretar todos los tornillos y tuercas de acuerdo con los puntos de la tabla.

Consultar para el desmontaje y montaje de piezas del vehículo el manual de instalación de taller.

Consultar el croquis para el montaje y medios de fijación.

N.B.:

- * Para (una) eventual(es) adaptación(es) 'del vehículo' consúltese al concesionario.
- * Si en los puntos de fijación hay una capa de betún o anti-choque hay

que quitarla.

* Consulte a su concesionario para el peso máximo de tracción y la presión de la bola admitida de su vehículo.

* Retirar, si presentes, los capuchones de plástico de las tuercas de soldadura por punto.

I

ISTRUZIONI PER IL MONTAGGIO.

1. Smontare i pannelli posteriori dal bagagliaio.
2. Smontare i fanali posteriori ed il paraurti.
3. Fissare il dispositivo di traino sulla traversa d'alluminio e i due punti d'attacco sotto il veicolo.
4. Serrare tutti i dadi e bulloni alle coppie di serraggio indicate in tabella.
5. Segare via la parte indicata in figura 1 dalla parte centrale inferiore del paraurti.
6. Montare il paraurti, ed il pannelli posteriori.
7. Montare l'asta della sfera, completa di piastra di contatto.
8. Serrare tutti i dadi e bulloni alle coppie di serraggio indicate in tabella.

Per lo smontaggio ed il montaggio dei componenti del veicolo consultare il manuale tecnico dell'officina.

Consultare il disegno per il montaggio ed i dispositivi di fissaggio.

N.B.

* Per eventuali necessari adattamenti "del veicolo" si consiglia di consultare il fornitore.

* Rimuovere lo strato di materiale isolante dai punti d'attacco.

* Per il peso complessivo trainabile della Vostra vettura, consultate il Vostro rivenditore autorizzato.

* Praticando i fori, prestare attenzione e non danneggiare i cavi del freno e del carburante.

* Rimuovere, se presenti, i coperchietti in plastica dai dadi di saldatura per punto.

PL

INSTRUKCJA MONTAŻU.

1. Wymontować tylne panele z bagażnika.
2. Zdemontować tylne światła i zderzak.
3. Zamocować hak holowniczy do aluminiowej belki w dwóch punktach montażowych w samochodzie.
4. Dokręcić wszystkie śruby i nakrętki zgodnie z tabelą.
5. Wypilować zgodnie z rysunkiem 1 odcinek w środkowej części od spodu zderzaka.
6. Zamontować zderzak, tylne światła i tylne panele.
7. Zamontować drąg kuli wraz z płytą z gniazdem wtykowym.
8. Dokręcić wszystkie śruby i nakrętki zgodnie z tabelą.

Co do montażu i montowania części pojazdu zapoznać się z podręcznikiem warsztatowym.

Co do montażu i środków montażowych zapoznać się ze schematem.

Wskazówki:

- Podczas ewentualnych odwiertów upewnić się czy w pobliżu nie znajdują się przewody instalacji elektrycznej.
- Wszystkie ubytki powłoki lakierniczej zabezpieczyć przed korozją.
- Należy wyjąć ewentualne plastikowe zasłepki w punktach przyspawanych nakrętek.
- Stosować nakrętki oraz śruby gatunkowe dostarczone w komplecie.
- Utrzymywać kulę w czystości, oraz pamiętać o regularnym jej smarowaniu.
- Hak holowniczy zarejestrować w stacji diagnostycznej.

Zastosowanie się do powyższych wskazań gwarantuje Państwu bezpieczeństwo, niezawodność i sprawność naszego wyrobu przez cały okres jego użytkowania.

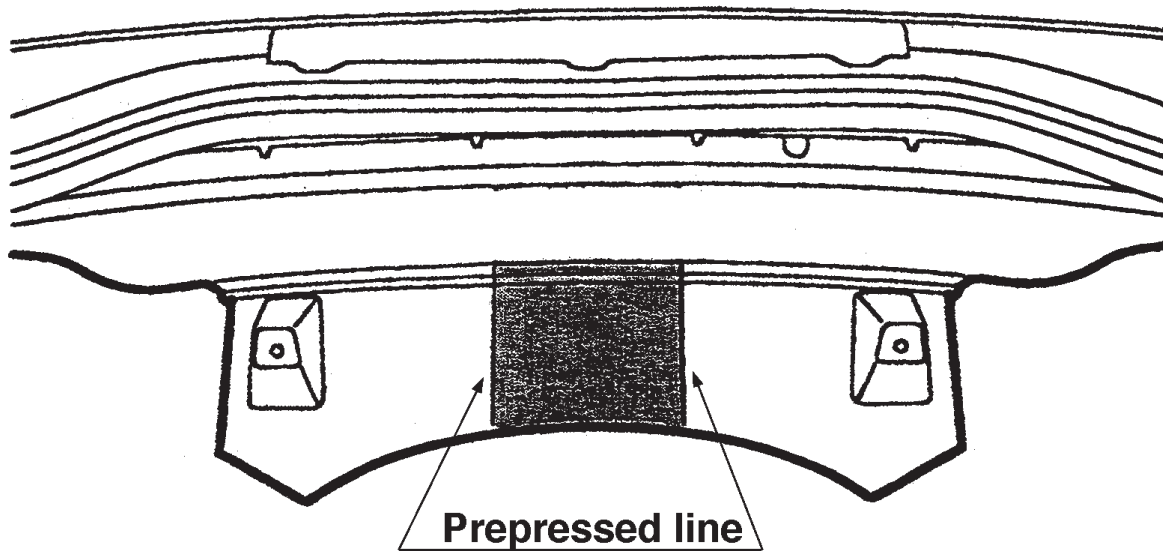


Fig.1

Dispositivo di traino tipo: Brink 3773
Per autoveicoli: Saab9-3 Sport sedan; 2001->
Tipo funzionale:

Classe e tipo di attacco: A50-X
Omologazione: e11 00-4183
Valore D: 9,0 kN
Carico Verticale max. S: 75 kg

Larghezza rimorchiabile per Caravan e T.A.T.S.: 2,45m vedere CARTA di CIRCOLAZIONE VEICOLO (motrice) + 70 cm = ..arrotondare ai 5 cm superiore (vedi D.M.28/05/85)

Massa rimorchiabile: vedi carta di circolazione dell' autoveicolo

Per verificare l'idoneità del dispositivo di traino omologato a norma CEE 94/20, all'installazione sulla vettura su cui si intende procedere al montaggio, compilare la seguente formula (se necessario declassare la massa rimorchiabile):

$$D = \frac{T \times C}{T + C} \times 0,00981 = \dots\dots\dots \text{kN}$$

dove: T= Massa Complessiva Max. della motrice (in kg)
C= Massa Rimorchiabile Max. della motrice (in kg)

DA COMPILARE PER IL COLLAUDO

DICHIARAZIONE DI CORRETTO MONTAGGIO: la sottoscritta Ditta dichiara di aver montato in maniera corretta ed in conformità alle prescrizioni sia del costruttore del veicolo che del costruttore del dispositivo stesso il seguente dispositivo di attacco meccanico:

tipo:.....
Il dispositivo di attacco sopra indicato è stato installato su autoveicolo
modello:.....
targa:.....
Data:.....

TIMBRO e FIRMA

Si dichiara inoltre di aver informato l'utente del veicolo sull'USO e MANUTENZIONE del dispositivo stesso.



